

GROVE

DRUCKLUFTANLAGE FAHRGESTELL OHNE VERFAHREN VOM OBERWAGEN
 COMPRESSED AIR SYSTEM CHASSIS FRAME WITHOUT DRIVE FROM THE
 SUPERSTRUC

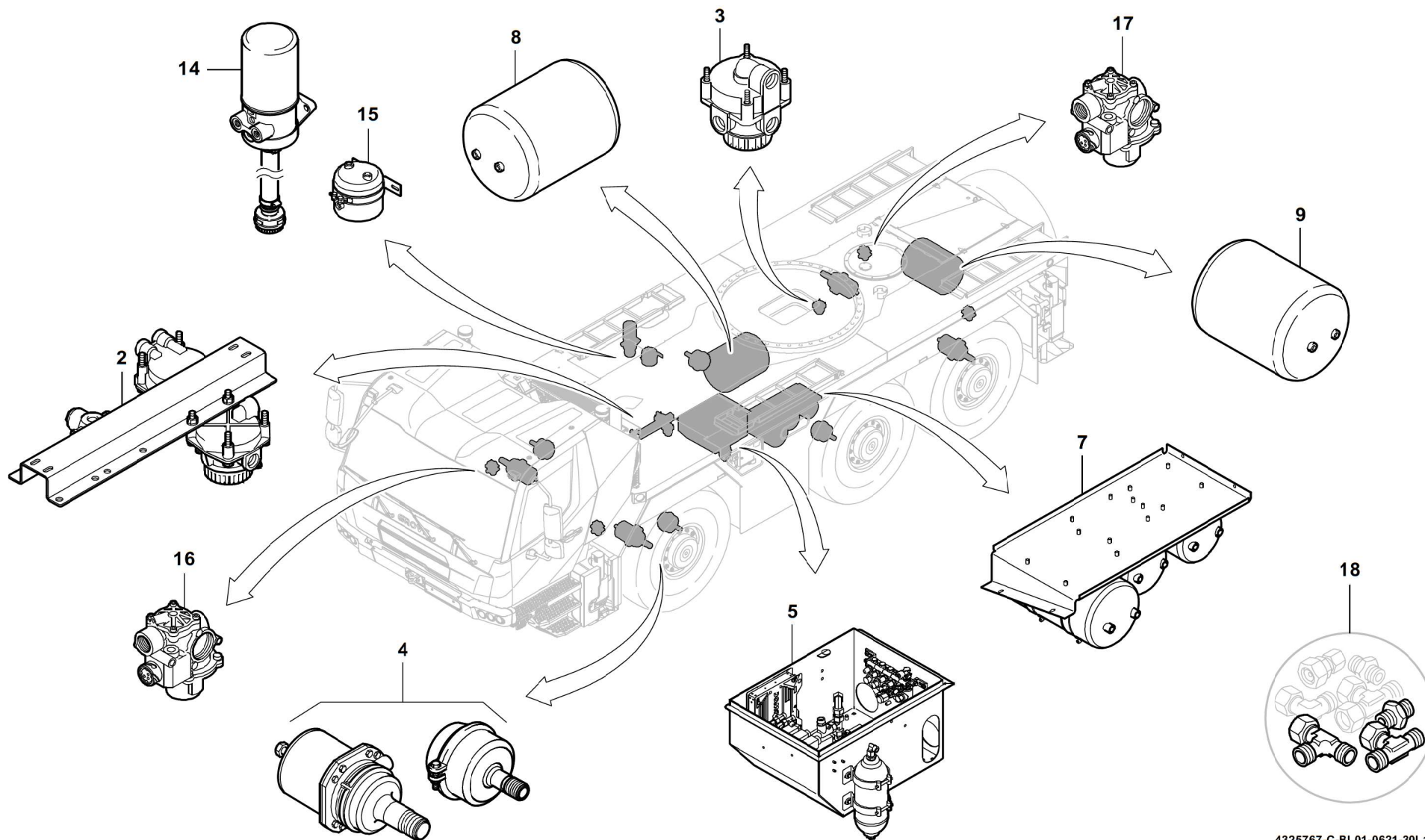
BILDTAFEL
 PICTORIAL DISPLAY

06.21

4325767-ETL C

1/4

**GMK 3060-2
 CAB 2020**



4325767-C-BL01-0621-30L1

GROVE

DRUCKLUFTANLAGE FAHRGESTELL OHNE VERFAHREN VOM OBERWAGEN
 COMPRESSED AIR SYSTEM CHASSIS FRAME WITHOUT DRIVE FROM THE
 SUPERSTRUC

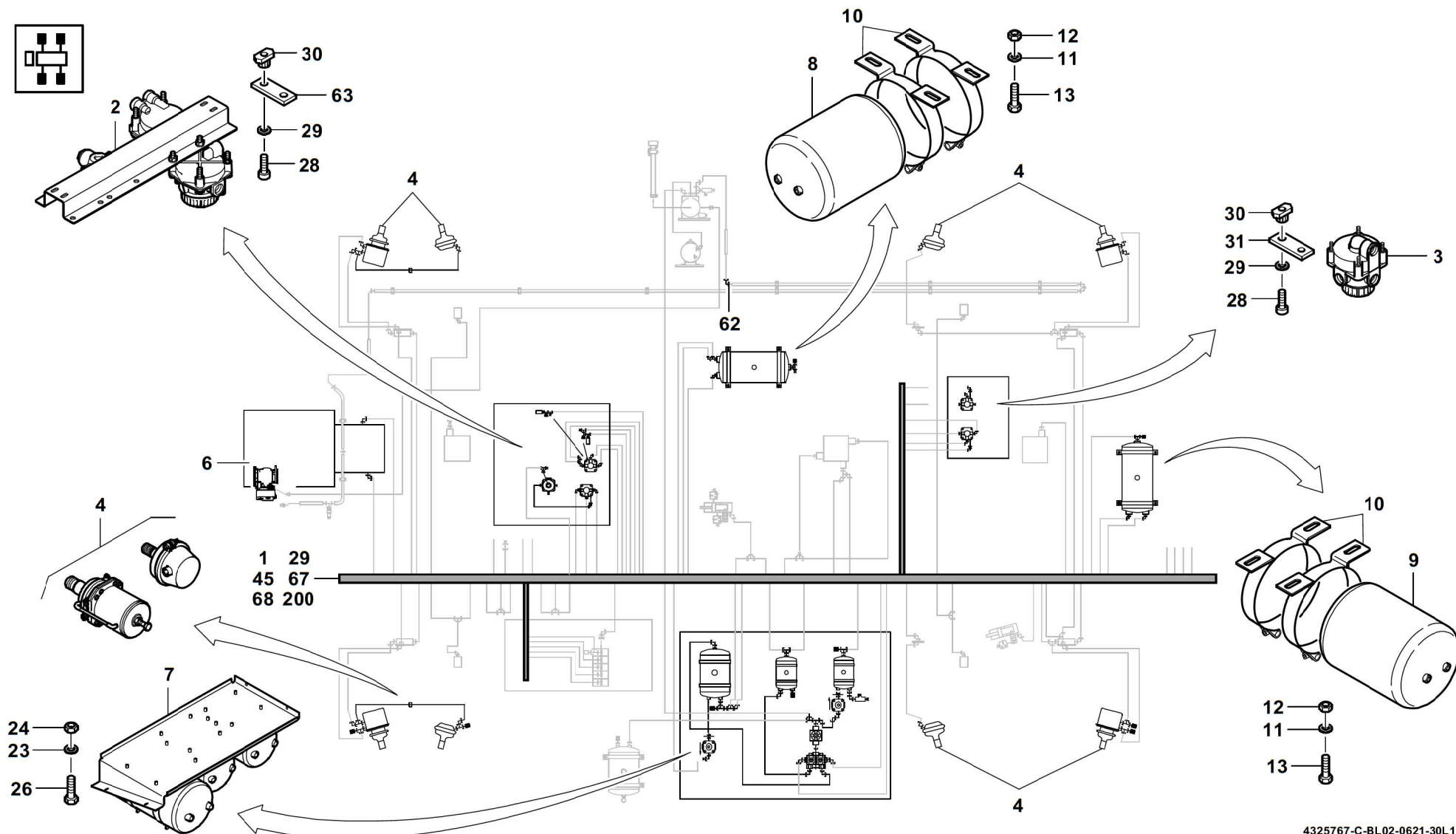
BILDTADEL
 PICTORIAL DISPLAY

06.21

4325767-ETL C

2/4

**GMK 3060-2
 CAB 2020**



GROVE

DRUCKLUFTANLAGE FAHRGESTELL OHNE VERFAHREN VOM OBERWAGEN
 COMPRESSED AIR SYSTEM CHASSIS FRAME WITHOUT DRIVE FROM THE
 SUPERSTRUC

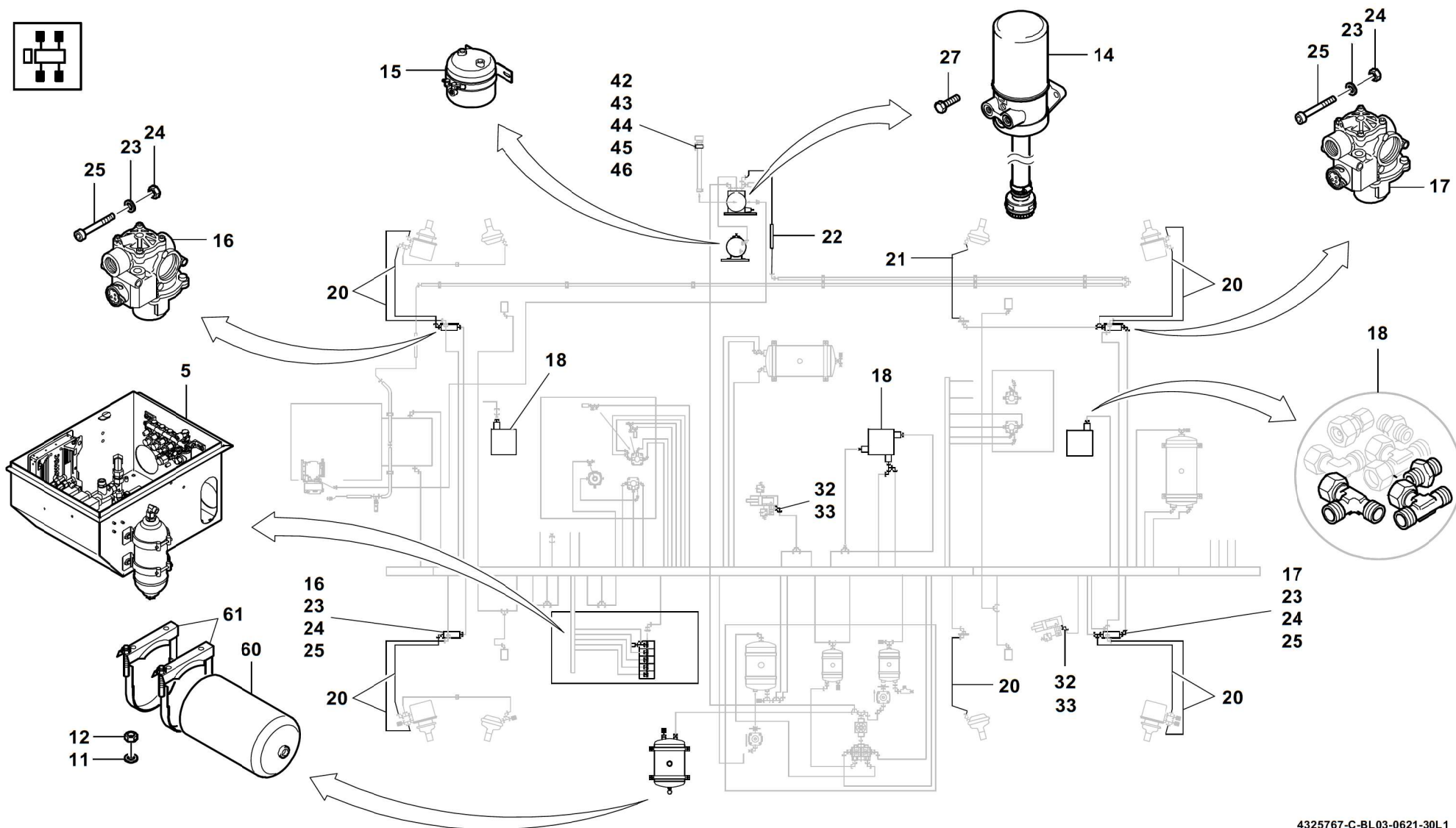
BILDTAFEL
 PICTORIAL DISPLAY

06.21

4325767-ETL C

3/4

**GMK 3060-2
 CAB 2020**



GROVE

DRUCKLUFTANLAGE FAHRGESTELL OHNE VERFAHREN VOM OBERWAGEN
 COMPRESSED AIR SYSTEM CHASSIS FRAME WITHOUT DRIVE FROM THE
 SUPERSTRUC

BILDTAFEL
 PICTORIAL DISPLAY

**GMK 3060-2
 CAB 2020**

06.21

4325767-ETL C

4/4

